



588142 (MA2ACCJ000)

Base abierta higiénica  
PASANTE, H2, ambos lados  
1000mm

### Características técnicas

- El compartimento de la base abierta es ideal para el almacenamiento de cacerolas, sartenes, bandejas, etc.
- Fácil acceso a los componentes principales desde la parte frontal
- [NOT TRANSLATED]

### Construcción

- Diseño higiénico del compartimento de la base abierta con grandes ángulos redondeados.
- Resistencia al agua IPX5.
- Top de 2 mm en 1.4301 (AISI 304).
- Fabricación de la superficie completamente lisa con mínimas áreas escondidas para facilitar las tareas de limpieza
- Bastidor interno de acero inoxidable de gran robustez.

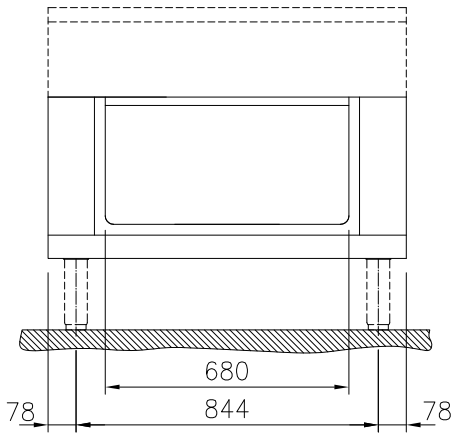
Aprobación: \_\_\_\_\_



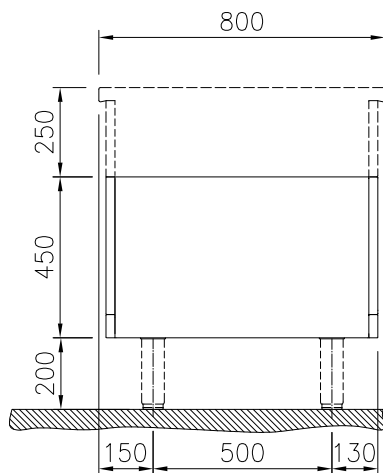
**Electrolux**  
PROFESSIONAL

## Línea de Cocción Modular thermaline 80 - Base pasante abierta 1000 mm, GN, 2 lados (H2) - H=450

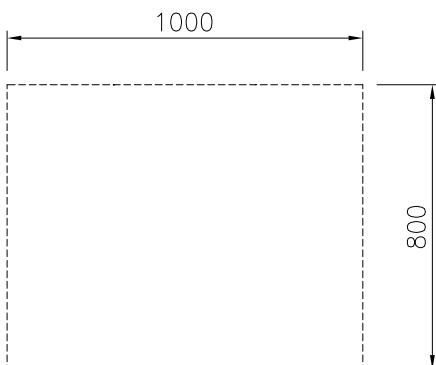
Alzado



Lateral



Planta



### Info

|   |         |
|---|---------|
| Dimensiones externas, ancho<br>588142 (MA2ACCJ000)      | 1000 mm |
| Dimensiones externas, fondo                             | 800 mm  |
| Dimensiones externas, alto                              | 450 mm  |
| Dimensiones de la cavidad<br>de almacenamiento (ancho): | 680 mm  |
| Dimensiones de la cavidad<br>de almacenamiento (alto):  | 330 mm  |
| Dimensiones de la cavidad<br>del armario (fondo):       | 760 mm  |
| Peso neto   | 22 kg   |



Línea de Cocción Modular  
thermaline 80 - Base pasante abierta 1000 mm, GN, 2 lados (H2) -  
H=450  
La Empresa se reserva el derecho de modificar especificaciones sin previo aviso

**accesorios opcionales**

- Panel lateral estético en acero inoxidable (12mm), 800x700mm, instalación monobloque PNC 912509
- Zócalo frontal en acero inoxidable, 1000mm PNC 912636
- Zócalos izquierdo y derecho en acero inoxidable, instalación monobloque, 800mm PNC 912655
- Zócalo en acero inoxidable, 1000mm, instalación monobloque PNC 912865
- Estante perforado para armarios calientes y bases armario (para TL 80-85-90 con mandos a un lado y TL80 con mandos a ambos lados) PNC 913235
- Panel lateral reforzado sólo para combinar con estante lateral, instalaciones monobloque PNC 913258
- - NOT TRANSLATED - PNC 913283
- - NOT TRANSLATED - PNC 913668
- Panel lateral de acero inoxidable, 800x700mm, enrasado (sólo debe utilizarse contra la pared, contra un nicho y entre aparatos Electrolux Professional thermaline y ProThermetic y aparatos externos - siempre que éstos tengan al menos las mismas dimensiones). PNC 913684